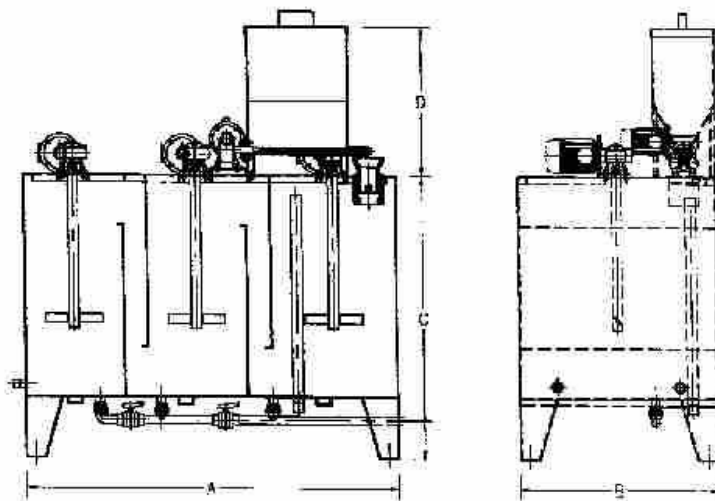


## VASCA DI PREPARAZIONE E STOCCAGGIO POLIELETTROLITA

Vasca per lo stoccaggio e la preparazione automatica di soluzioni di polielettrolita a flusso continuo realizzata in AISI304. Il "Poly" è costruito per l'impiego di polielettrolita asciutto (in polvere o granuli), ma può essere convertito facilmente per l'uso di polielettrolita liquido.

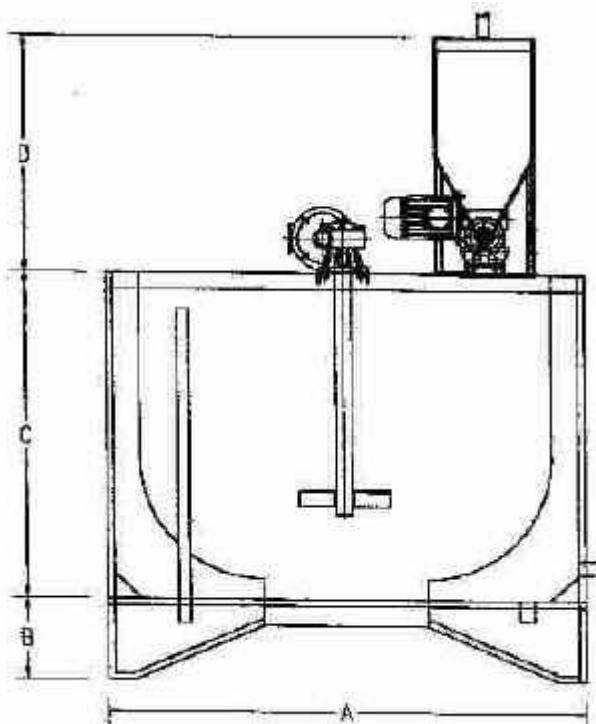


MODELLO	DIMENSIONI D'INGOMBRO mm				CAPACITA' VASCA (mc)	CAPACITA' TRAMOGGIA (dmc)
	A	B	C	D		
VP1-10	1500	800	1150	600	1.0	40
VP1-20	3000	800	1150	600	2.0	40

Funzionamento: il polielettrolita in polvere, stoccato nella tramoggia, viene trasferito (dal dosatore a coclea) dalla tramoggia nel dispersore, da dove, dopo essersi unito all'acqua di diluizione, cade nella prima camera del serbatoio. La coclea è dotata di un sistema di riscaldamento elettrico che evita il pericolo di impaccamento del prodotto umido.

Il serbatoio, suddiviso in più camere per evitare i corto circuiti idraulici, svolge contemporaneamente le funzioni di dissoluzione, omogeneizzazione, maturazione e stoccaggio.

Tre agitatori lenti rendono omogenea la soluzione, senza peraltro danneggiare le caratteristiche fisiche.



MODELLO	DIMENSIONI D'INGOMBRO mm				CAPACITA' VASCA (mc)	CAPACITA' TRAMOGGIA (dmc)
	Ø A	B	C	D		
VP2-15	1450	250	1000	600	1.5	40

In questo modello di variante il serbatoio svolge contemporaneamente le funzioni di dissoluzione, omogeneizzazione, maturazione e stoccaggio.

Un agitatore lento rende omogenea la soluzione, senza peraltro danneggiare le caratteristiche fisiche.