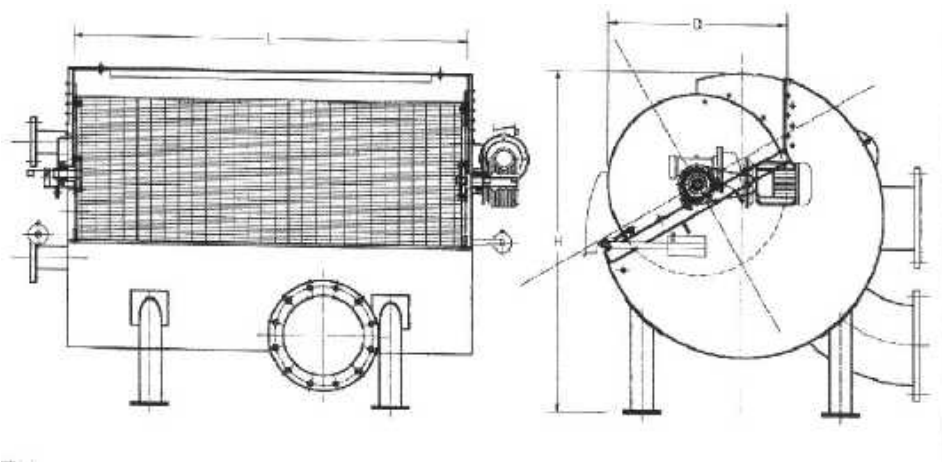


SGRIGLIATORE FINE A TAMBURO ROTANTE



TIPO	DIMENSIONI			POTENZA MOTORE kW	LUCE DI FILTRAZIONE						GIRI MINUTO	
	D	L	H		0.25	0.50	0.75	1.00	1.25	1.50		2.00
GR-TR-40	400	400	1250	0.37	10	15	15	20	25	30	35	3-20
GR-TR-60	600	600		0.37	60	110	140	180	200	220	240	
GR-TR-80	600	800		0.55	80	140	180	240	280	320	340	
GR-TR-100	600	1000		0.75	100	160	220	270	310	350	370	
GR-TR-120	600	1200		0.75	110	180	240	300	340	390	410	
GR-TR-150	600	1500		0.75	120	210	280	350	390	440	465	
GR-TR-180	600	1800		0.75	140	240	330	420	480	530	550	
GR-TR-200	600	2000		0.75	160	300	400	510	590	660	680	
GR-TR-250	600	2500		1.1	210	380	510	650	750	830	850	

La griglia a tamburo rotante serve ad a eliminare dalle acque di scarico, prima del loro trattamento, i corpi solidi trascinati. Viene di norma impiegata negli impianti di trattamento acque di scarico urbane, di lavorazioni della carne e del pesce, di allevamenti animali, di concerie e di lavorazione frutta e verdura.

L'elemento grigliante è costituito da un cilindro di barrette metalliche, con spaziatura, a scelta, da 0.25 mm a 2.00 mm, a seconda dei solidi da separare.

Il cuore della macchina è costituito dal tamburo filtrante ad asse orizzontale, adeguatamente alimentato dal liquido da trattare mediante una navicella opportunamente sagomata, vengono trattenuti i corpi solidi di dimensioni superiori a quella della fessura interstiziale.

Il liquido così ripulito, attraversa poi per gravità il tamburo e si raccoglie nella vasca di raccolta sottostante munita di attacco flangiato.

Durante l'attraversamento del tamburo, il liquido ripulisce le fenditure eventualmente intasate.

La rotazione del tamburo, con velocità regolabile nel modello con variatore, trasferisce, per adesione, le particelle solide dal fronte di deposizione a quello del distacco realizzato con un raschiatore mobile autoaderente.

La motorizzazione è realizzata con motoriduttore o con motovariatore al fine di poter adeguare in ogni circostanza, la velocità di rotazione alle condizioni di utilizzazione.
