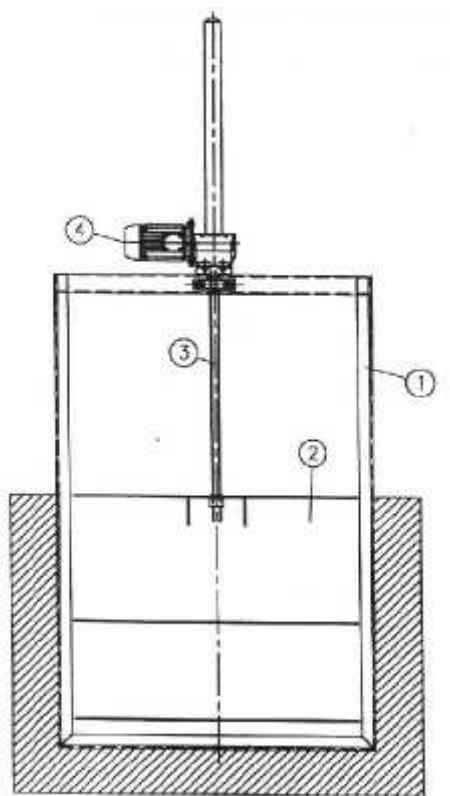


PARATOIA A COMANDO AUTOMATICO



Posizione 1	Telaio
Posizione 2	Lente
Posizione 3	Vite di comando
Posizione 4	Volantino